

1.- TODAS LAS ACOTACIONES ESTAN DADAS EN METROS, EXCEPTO LAS PROFUNDIDADES EN UNIDADES DE ANCHO DE AZEREO A LA PROFUNDIDAD EN UNIDADES DE ANCHO DE AZEREO. A LO INDICADO EN EL MATERIAL PRODUCTO DE LA EXAMINACION A UN COGNO DE LA ZANA.

2.- SE DEBERA INSTALAR UNA MANILLA DE MATERIAL TIPO "X", A FIN DE QUE EL ENLACE DEBIDA DEBERA DE REALIZARSE HASTA UNA ALTURA DE 30 CM POR ENCIMA DEL TUBO, CON MATERIAL PRODUCTO DE LA EXAMINACION.

3.- EL ASOSTILADO DEBERA DE REALIZARSE HASTA UNA ALTURA DE 30 CM POR ENCIMA DEL TUBO, CON MATERIAL PRODUCTO DE LA EXAMINACION.

4.- EL ASOSTILADO DEBERA DE REALIZARSE HASTA UNA ALTURA DE 30 CM POR ENCIMA DEL TUBO, CON MATERIAL PRODUCTO DE LA EXAMINACION.

5.- EL ASOSTILADO DEBERA DE REALIZARSE HASTA UNA ALTURA DE 30 CM POR ENCIMA DEL TUBO, CON MATERIAL PRODUCTO DE LA EXAMINACION.

6.- TODA LA TUBERIA QUE SE INDICA EN EL PROYECTO DEBERA SER DE JUNTA HERMETICA SIN POZO, Y ESTE SERA REALIZADO CONFORME A LOS LINEAMIENTOS CONDICIONALES PARA EL DISEÑO DE TUBERIA Y TAPA DE BROSAL Y LA VALVEDA. ESTAS DEBERAN SER REALIZADAS A LA UNIDAD DE LA VALVEDA. ESTAS DEBERAN SER REALIZADAS A LA UNIDAD DE LA VALVEDA. ESTAS DEBERAN SER REALIZADAS A LA UNIDAD DE LA VALVEDA.

7.- EN EL CASO DE SUSTITUCION DE LINEAS SE RESPETARAN LOS NIVELES DE ABASTECIMIENTO EXISTENTES. LOS NIVELES DE TAPAS SE ADECUARAN SEGUN LA BROSAL Y EL PROYECTO.

VALIDACION

Ing. José Luis Monarcho Ochoa Ingeniero y Perito	Ing. Jorge Humberto García Linares Encargado de la Subdirección de Ingeniería
Ing. María Elena Encarnación de la Cruz Encargada de la Subdirección de Abastecimiento	Ing. Alberto Rafael López Santos Jefe de Subdirección de Abastecimiento

Mtro. David Miguel Zamora Ballesteros
Secretario de Infraestructura y Obras Públicas

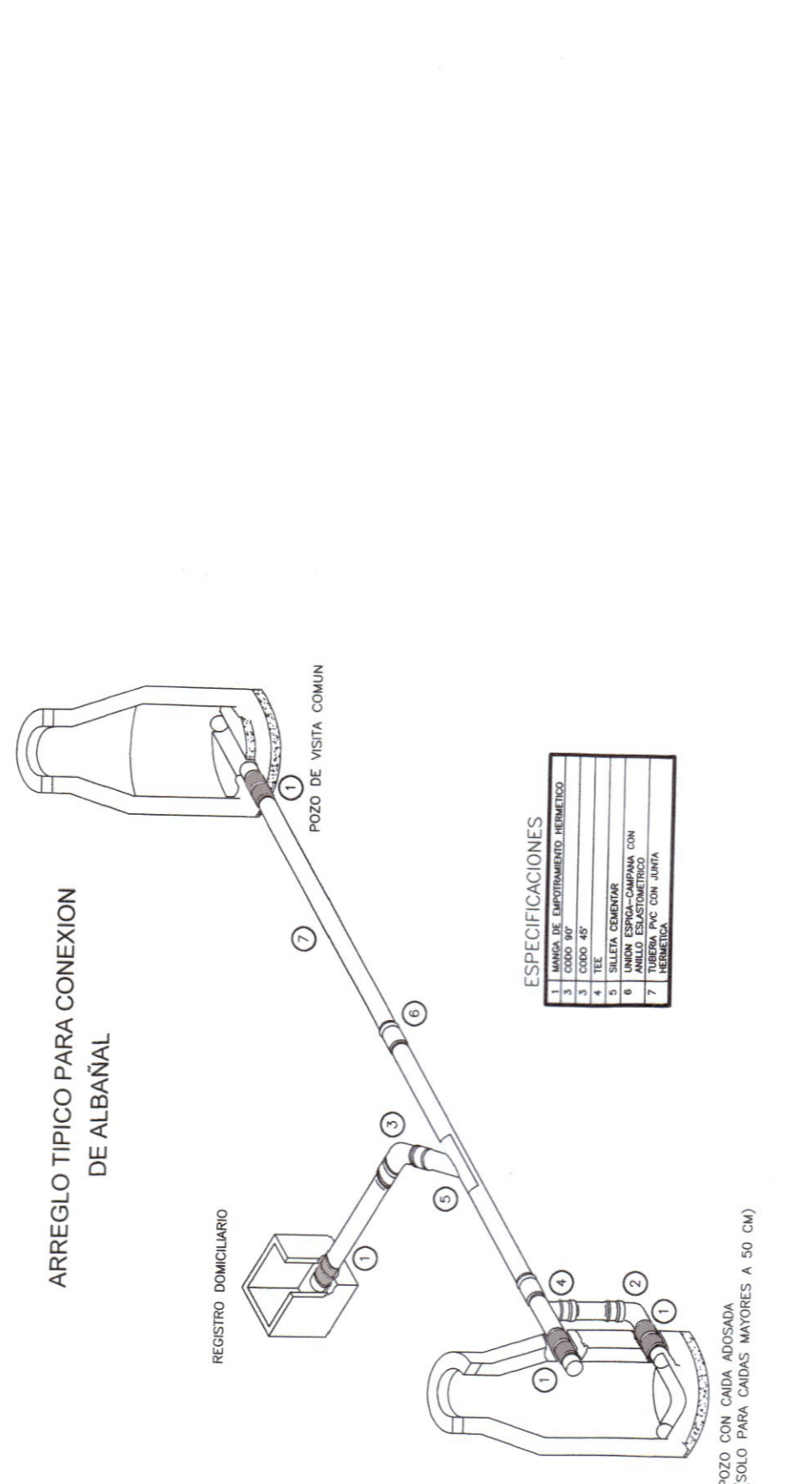
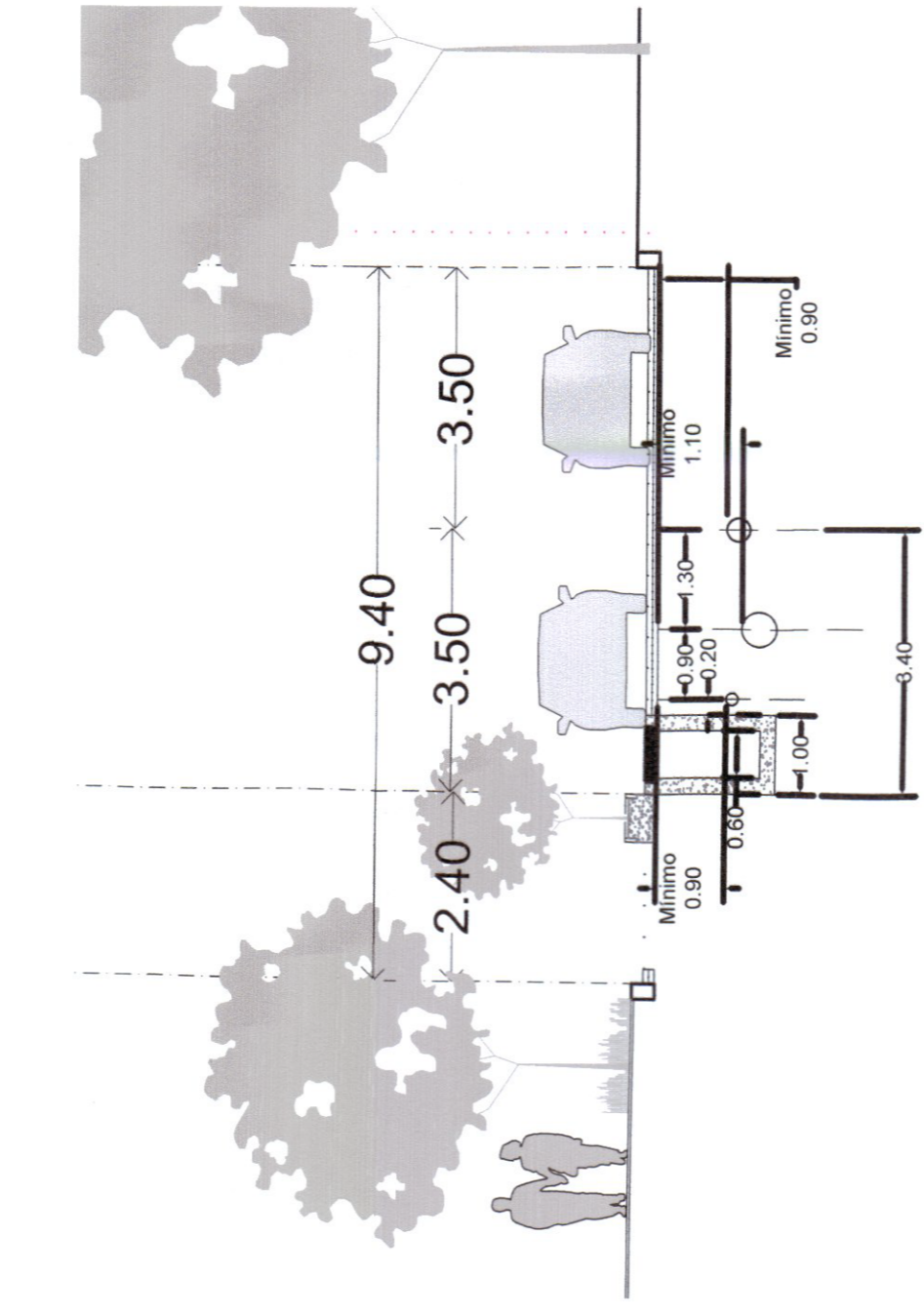
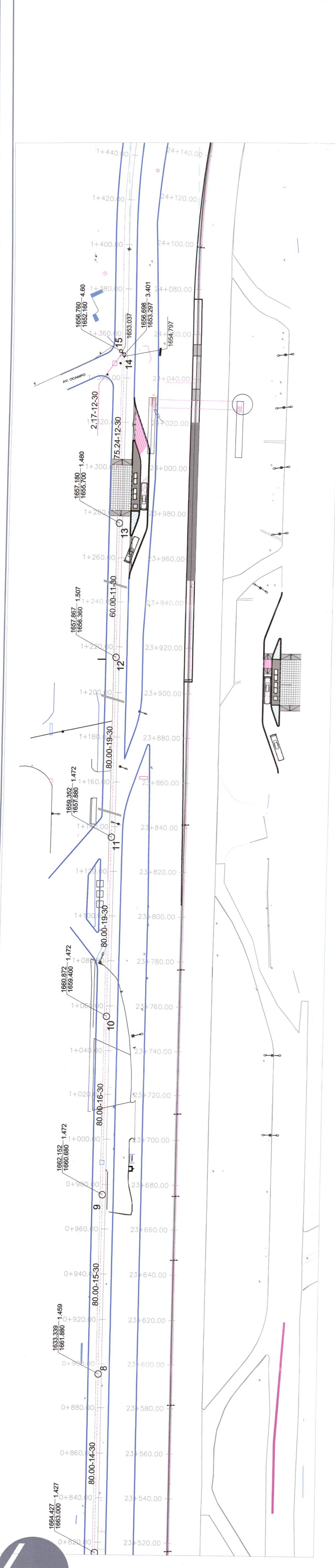
Ing. Salvador Hernández Jiménez
Director General de Proyectos de Ingeniería

Dra. María del Socorro Rodríguez
Directora General de Obras Públicas

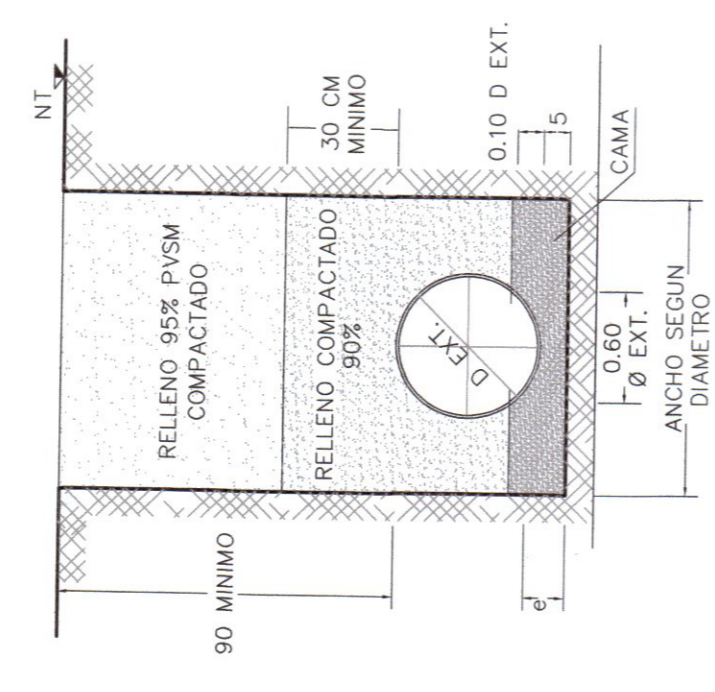
Localización: PERIFERICO MANUEL GOMEZ MORIN DE AV.
NUEVA VISTA DE VISTA CIEGO
TRAMO TDES A LA INTERSECCION AV. DE MAYO
Municipio: Zapopan

CI-585-19
SECRETARÍA DE OBRAS PÚBLICAS DEL PERIFERICO MANUEL GOMEZ MORIN
RED DE ALcantarillado SANITARIO

PROYECTO DE LA RED DE ALcantarillado SANITARIO POR CARRILES LATERALES (Urbano) (Tomo 01 (23+000 - 24+750))

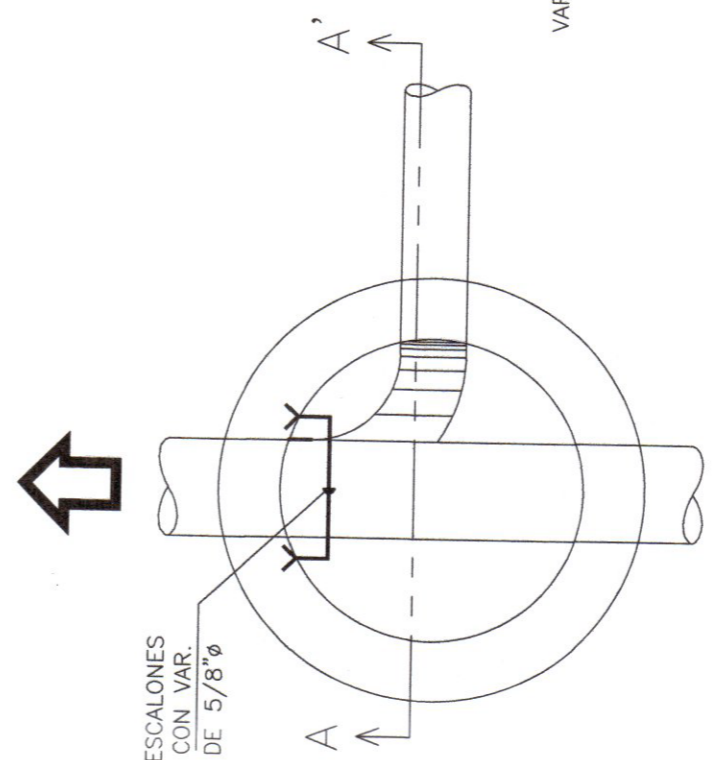
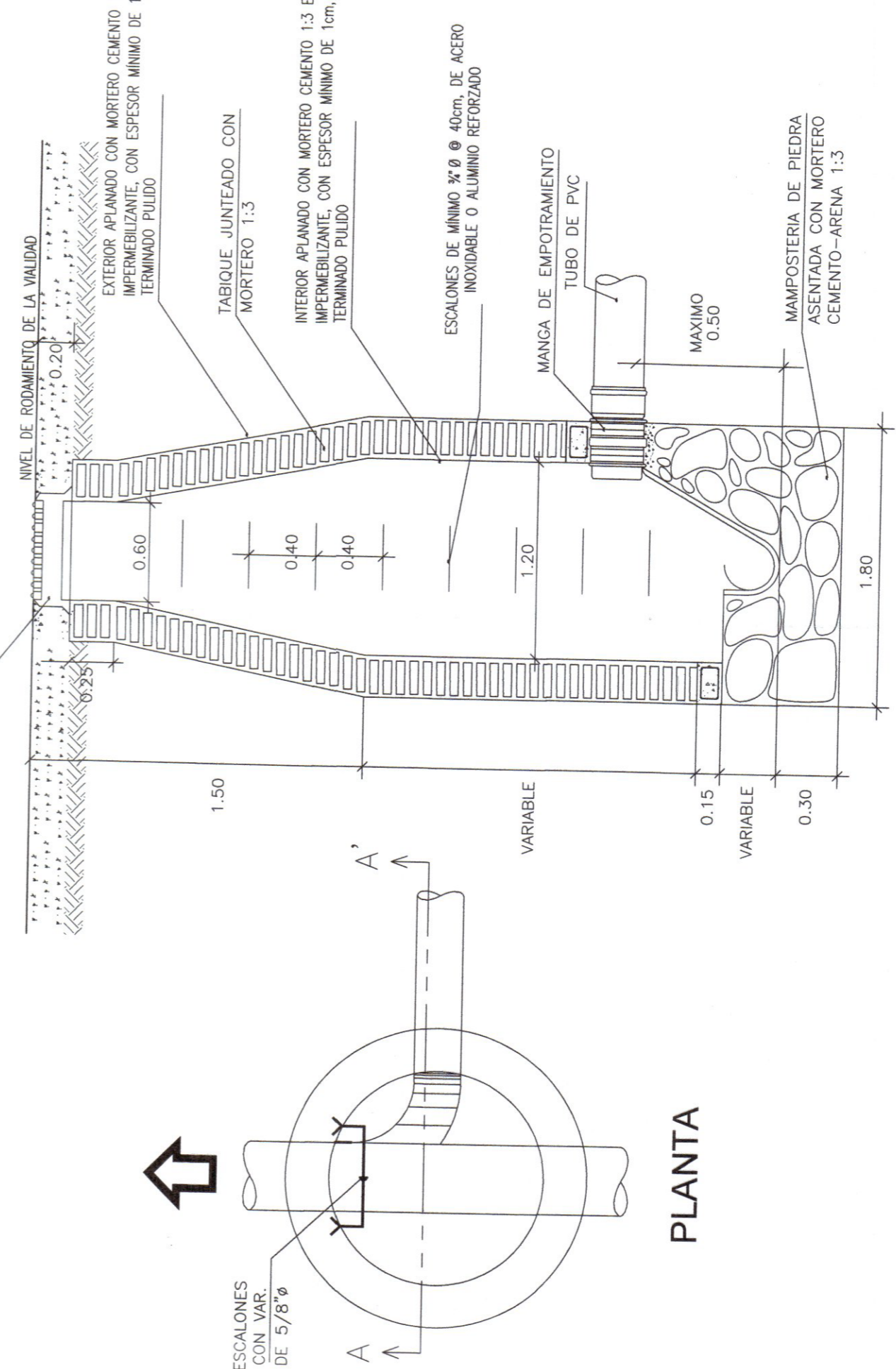


DIAMETRO NOMINAL	Ancho en cm.	Profundidad en cm.	Volumen por mtl.
101.6	60	110	0.60 m ³
152.4	70	110	0.77 m ³
203.2	85	115	0.86 m ³
254.0	10	80	0.96 m ³
304.8	12	85	1.06 m ³



POZO DE VISTA CON CAIDA LIBRE

BROSAL Y TAPA DE FERRO FUNDIDO O POLIETILENO DE MEDIA DENSIDAD



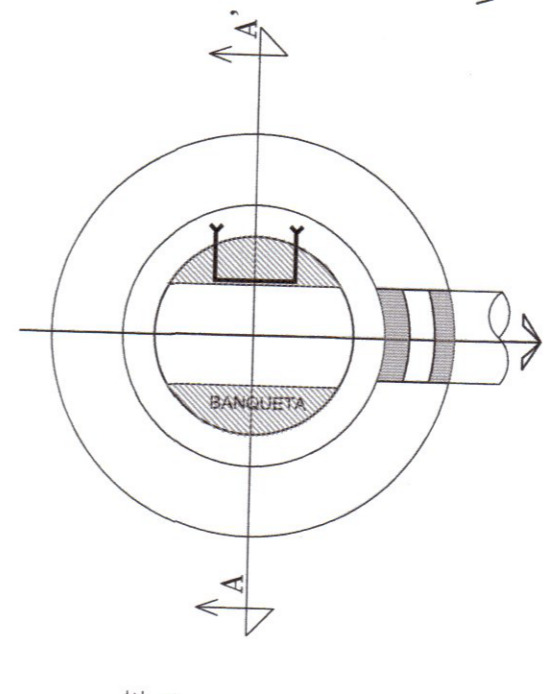
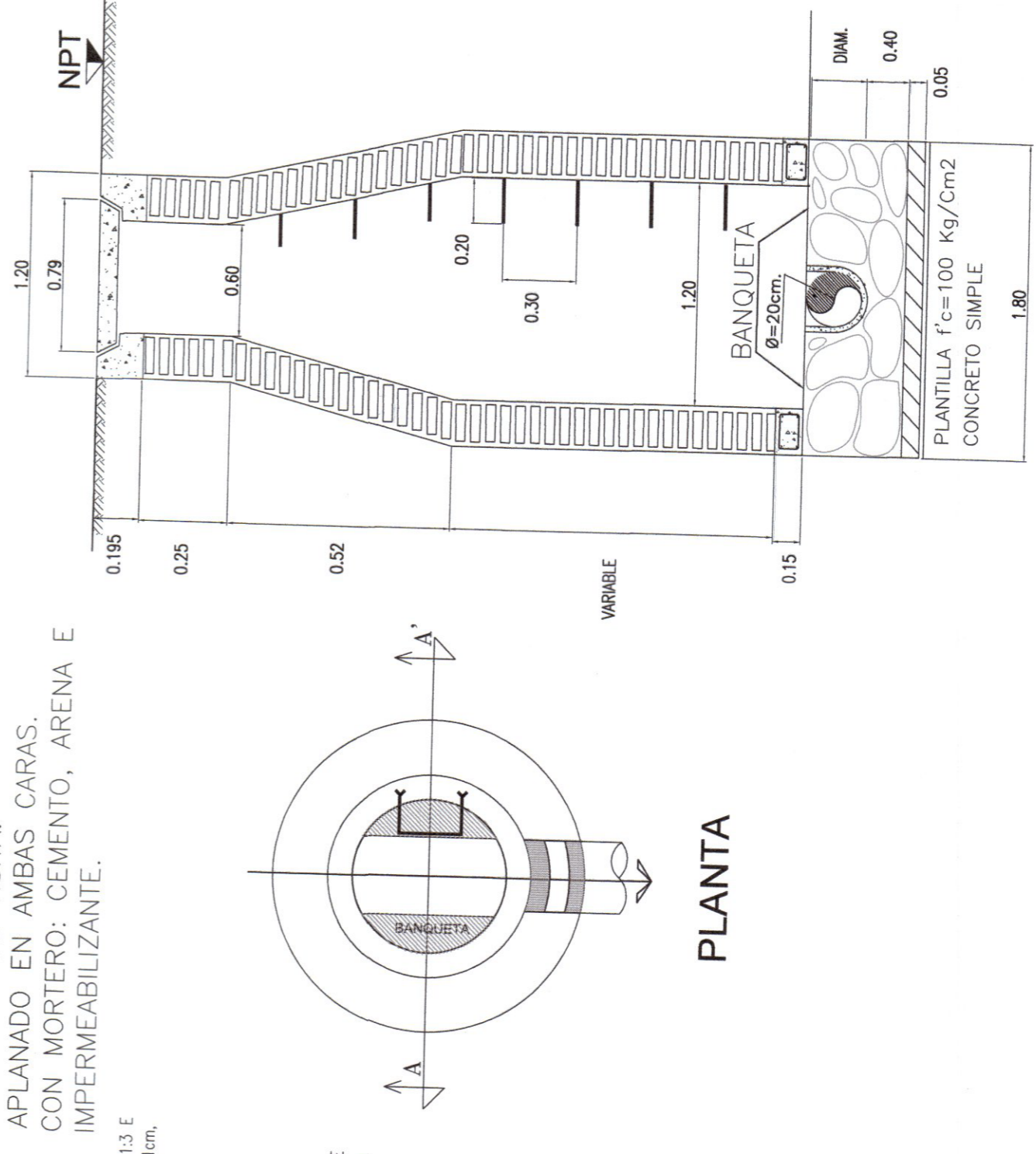
PLANTA

CORTE TRANSVERSAL A-A'

SIN ESCALA

POZO COMUN DE CABEZA

EN POZOS DE VISTA:
APLANADO EN AMBAS CARAS.
CON MORTERO: CEMENTO, ARENA E IMPERMEABILIZANTE.



PLANTA

CORTE TRANSVERSAL A - A'

SIN ESCALA

TODAS LAS TAPAS DE POZOS DE VISTA EN VIALIDADES PRINCIPALES Y BROCALES SERAN EN HIERRO DUCTIL CON TAPA TIPO CIEGO CON ESPECIFICACIONES DE ESTE ORGANISMO.